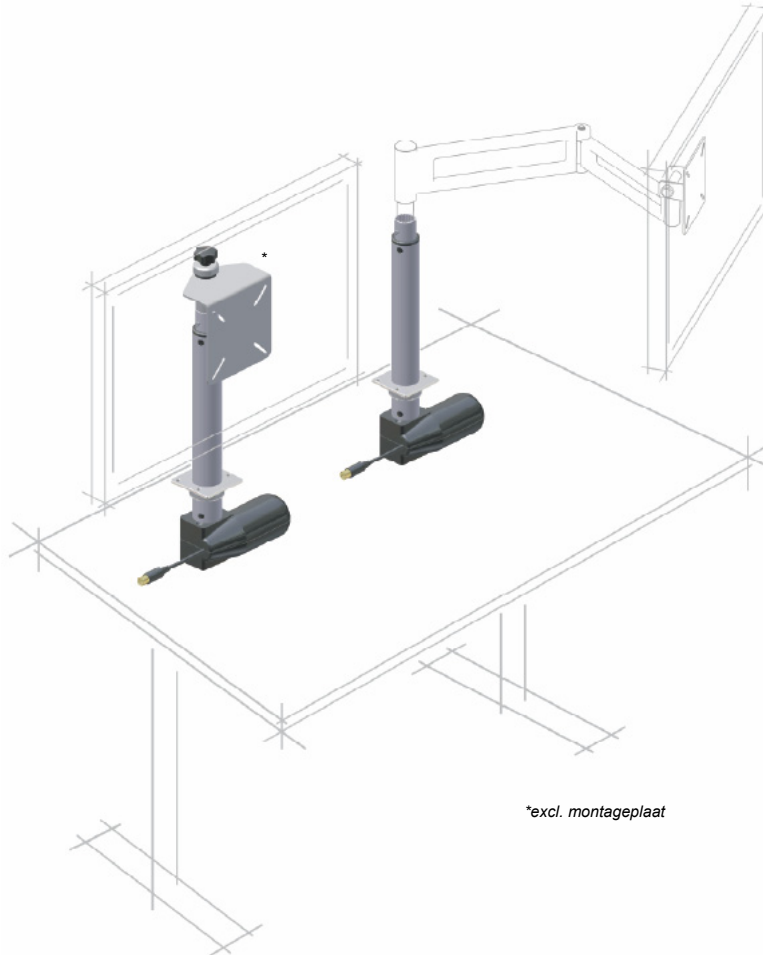




Monitor lift systeem



Omschrijving:

Gemotoriseerde oplossing voor individuele monitorverstelling. Simpele ergonomische positionering door staploze hoogte verstelling. Perfecte toevoeging voor de ergonomische werkplek.

Speciale eigenschappen:

Flexibele monitorverstelling door monitor montageplaat of monitor zwenkarm. Gemakkelijke verstelling van het scherm in bijna alle richtingen. Door het compacte ontwerp, eenvoudig in elk kantoor te installeren.

Klant specifiek:

Vanwege het modulaire ontwerp is mogelijk om aan klantspecifieke behoeften te voldoen, zelfs voor kleine aantallen.

Waarschuwing:

Om een vrije beweging van het lift systeem te verzekeren, moet er op gelet worden dat er geen objecten in het traject van het scherm voorkomen.

Description:

Motorized solution for the individual monitor adjustment. Simple ergonomic positioning by stepless height adjustment. Perfect supplement to ergonomic work stations.

Special features:

Flexible monitor adjustment by monitor mounting plate or monitor swivel arm. Easy adjustment of the monitor in almost all directions. The compact design and the quality surfaces allow a simple installation in each office.

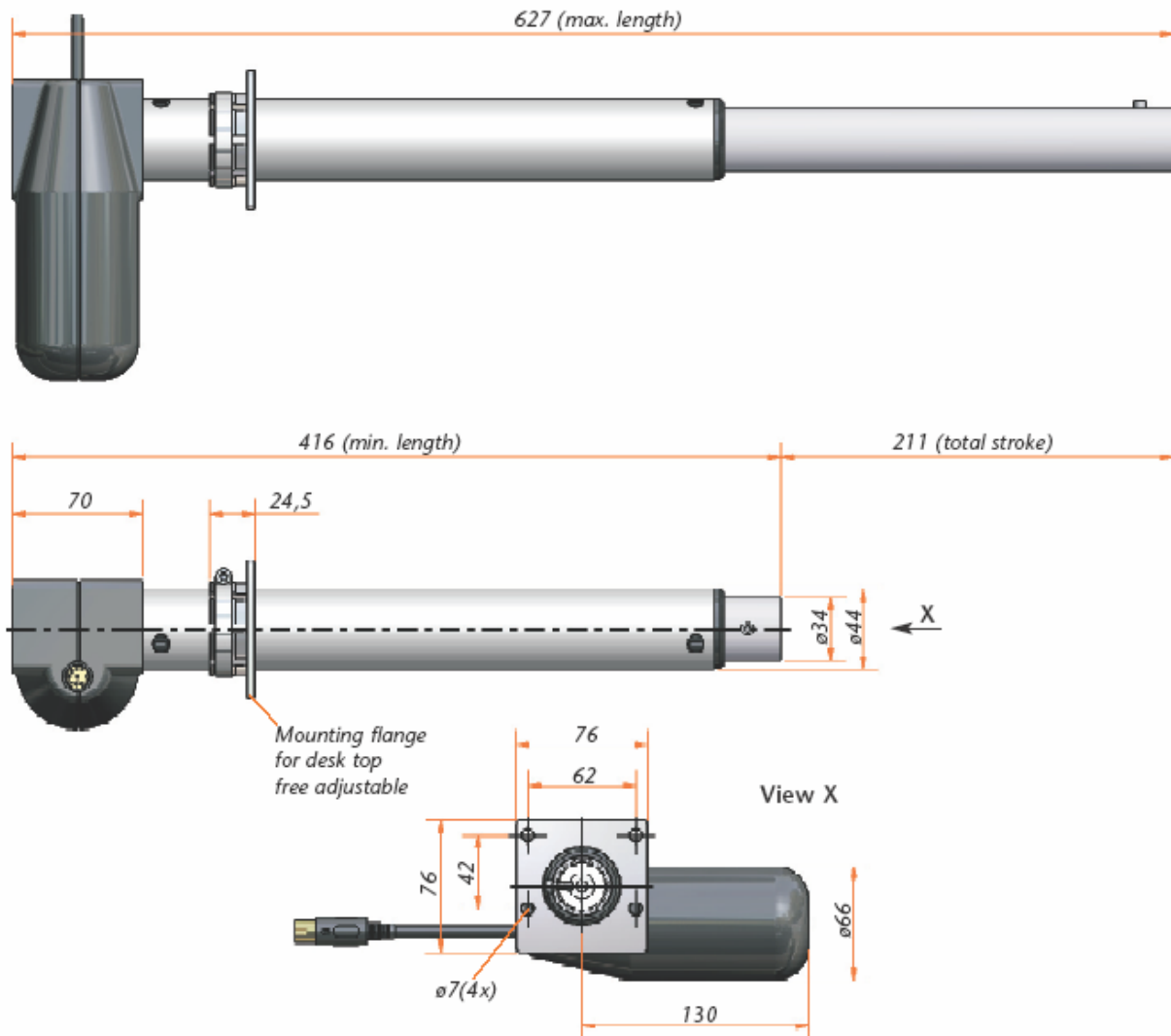
Customerspecific:

Because of the modular design it is possible to meet special customer requirements even for small quantities.

Caution:

In order to assure a free movement of the lifting system you have to attend that there are no objects in the adjustable range of the screen.

Monitor lift system



| | |
|-----------------|-------------------------|
| Model | 4141 |
| Motor | DC motor 18 V |
| Sensor/voed. in | 2 Hall / 5 VDC / 0,3 A |
| IP waarde | IP30 |
| Inschakelduur | 1 min. aan / 9 min. uit |
| Hefkracht | 150 N |
| Slag | 200 mm |
| Snelheid | 25 mm/s |



Monitor lift systeem

Gebruikmakend van een besturingsbox en een simpele druk op de knop, kan de monitor omhoog gestuurd worden naar elke gewenste positie.

Monitors met een maximum gewicht van 15 kg kunnen staploos verticaal veresteld worden. Ook geschikt voor montage van de laatste generatie monitoren van 17", 19", 21", 24".

De monitor lift systemen bieden een maximum comfort voor verstelling in de gewenste positie en is een perfecte oplossing voor de ergonomische werkplek.

