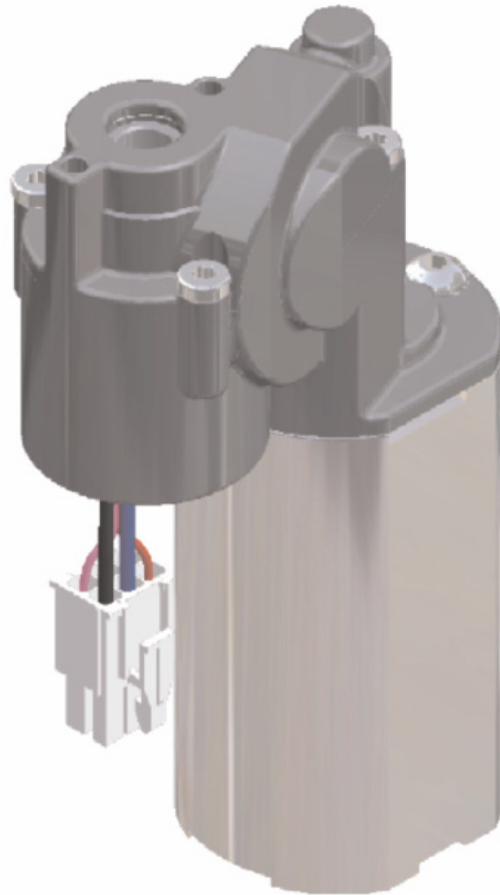




Motor aandrijving KTS 3121



Omschrijving:

Motor aandrijving met doorgaande hexagon (6 kant) plug.

Klantspecifiek:

Compacte motor voor klantspecifieke toepassingen. Motor aandrijving ligt parallel met verbindingas.

Description:

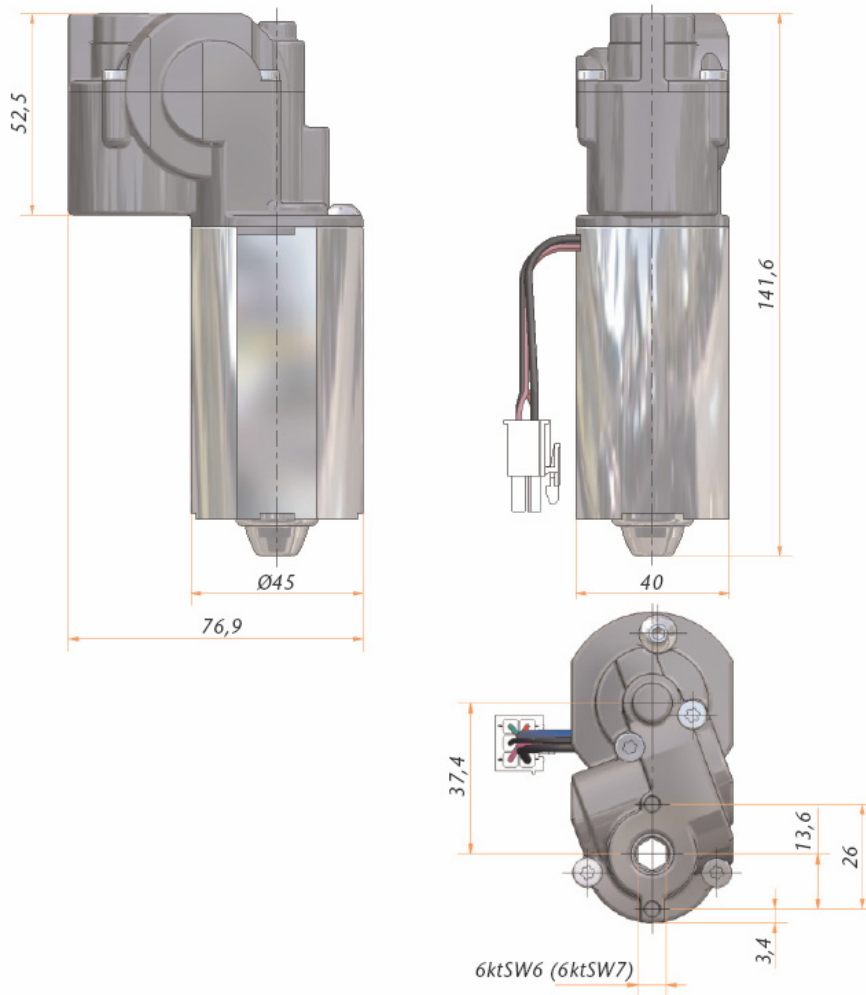
Motor drive with through-going hexagon socket.

Customerspecific:

Compact motor drive for customer specific applications. Motor drive is parallel with drive axle.



Motor aandrijving KTS 3121



Model	KTS 3121
Motor	DC motor 24 V
Sensor/voeding	Hall / 5 VDC / 0,3 A
Beschermingswaarde	IP30
Inschakelduur	20 % (1 min. aan / 4 min. uit)
Overbrenging	binnenkant 6 kant, 6 mm 6 kant, 7 mm
Max. moment	3 Nm
Draai snelheid	170 omw./min. (24 V)