

Motor aandrijving KTS 3143



Omschrijving:

Holle as (hex) overbrenging-motor. DC motor met worm overbrenging.

Klantspecifiek:

Compacte motor voor klantspecifieke toepassingen.

Description:

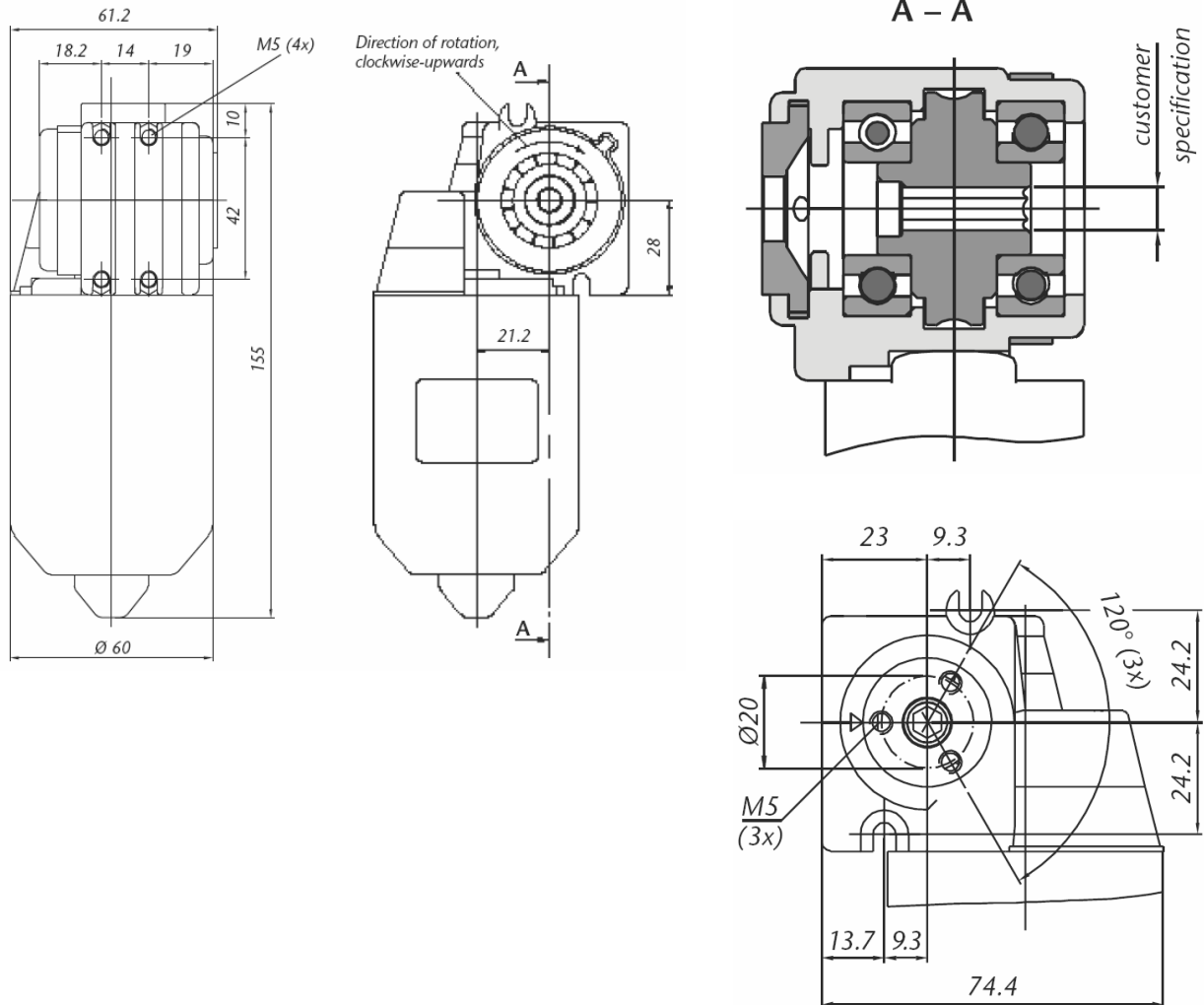
Hollow shaft (hex) gear motor. DC motor with worm gear.

Customerspecific:

Compact motor drive for customer specific applications.



Motor aandrijving KTS 3143



Model	KTS 3143
Motor	DC motor 18 V
Sensor/voeding	Hall / 5 VDC / 0,3 A
Stroom	gemid.: 3,3 A bij 5 Nm
Beschermingswaarde	IP30720
Inschakelduur	20 % (1 min. aan / 4 min. uit)
Overbrenging	binnenkant 6 kant, 6 mm 6 kant, 7 mm 6 kant, 9 mm
Max. moment	5 Nm
Draai snelheid	90 omw./min. (24 V) 130 omw./min. (33 V)

Voorbeeld toepassing

