

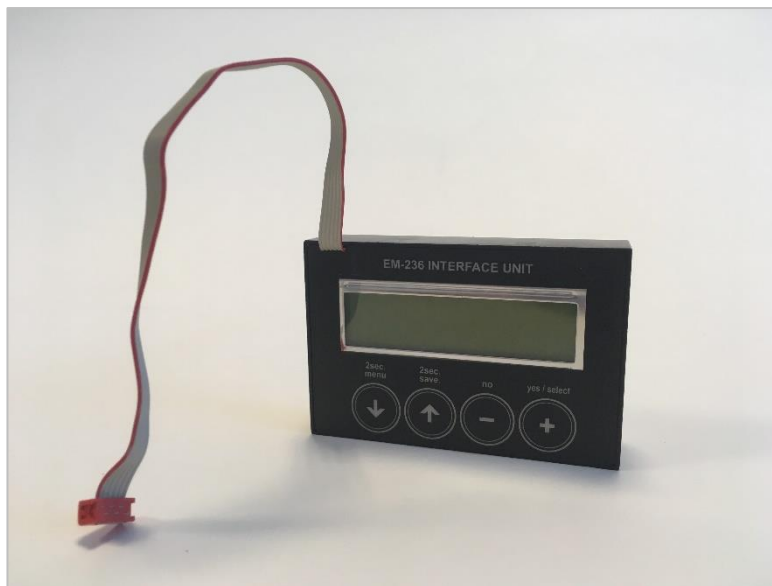


A&E Trading b.v.

Lineaire aandrijftechniek

C2-PROG / EM-236

Interface Unit



A&E Trading b.v. is een technische groothandel gespecialiseerd in lineaire aandrijftechniek voor de zakelijke markt, opgericht in 1994 en gevestigd in Leek. Wij zijn trots de gehele Benelux te kunnen bedienen met oplossingen, advies en maatwerk. Door de jaren heen is A&E Trading b.v. een begrip geworden en vormt de schakel in de keten tussen fabrikant en producent.

Speerpunten van onze organisatie zijn:

- *Oplossingsgerichtheid*
- *Meedenken met de klant*
- *Advies en deskundigheid*
- *Hoge kwaliteit*
- *Goede after sales en service*
- *Breed assortiment*

Het assortiment is zorgvuldig gekozen en op elkaar afgestemd. Door onze ruime ervaring en uitstekende samenwerking met toeleveranciers zijn wij in staat om technisch hoogwaardige producten te leveren.

Gebruiksvoorwaarden

De gebruiker is verantwoordelijk voor het bepalen van de geschiktheid van A&E Trading b.v. producten voor een specifieke toepassing. A&E Trading b.v. besteedt veel zorg in het verstrekken van accurate en up-to-date informatie over haar producten. Echter, als gevolg van voortdurende ontwikkeling ter verbetering van haar producten, kunnen A&E Trading b.v. producten onderworpen zijn aan wijzigingen en veranderingen zonder voorafgaande kennisgeving. Daarom, kan A&E Trading b.v. niet instaan voor de juiste en actuele status van deze informatie over haar producten. Hoewel A&E Trading b.v. zich inspant om redenen zoals hierboven vermeld, kan zij de beschikbaarheid van een bepaald product niet waarborgen. Daarom behoudt A&E Trading b.v. zich het recht voor om te stoppen met de verkoop van een product, geplaatst op zijn website of in haar catalogi of ander schriftelijk materiaal opgesteld door A&E Trading b.v.

C2-PROG (EM-236 Interface unit)

KENMERKEN:

- Nauwkeurige en eenvoudige aanpassingen
- Goede herhalings instellingsmogelijkheid
- Bespaart ruimte in producten
- Geeft economisch voordeel
- Zorgt voor dynamisch monitoren
- Makkelijk te gebruiken



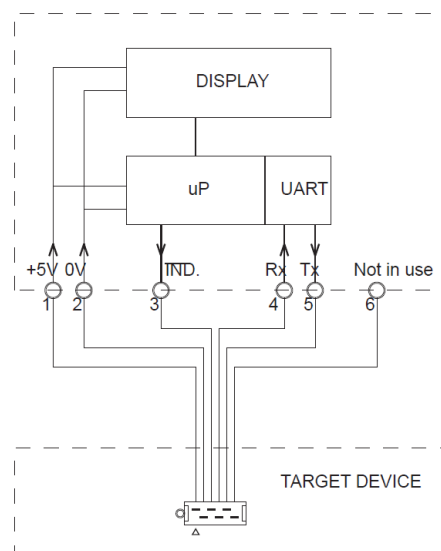
C2-PROG/EM-236 Interface unit is gemaakt voor het aanpassen en kopiëren van instellingen van C2-stuurprogramma's (o.a. C2-20, C2-30) en voor het monitoren van dynamische waarden tijdens gebruik. C2-PROG/EM-236 maakt het zoeken mogelijk naar de juiste instellingen en aanpassingen voor de applicatie en daarna kunnen deze instellingen betrouwbaar in andere eenheden worden geladen. C2-PROG/EM-236 is handig in instrumentatie en ook een eenvoudige tool in productie.

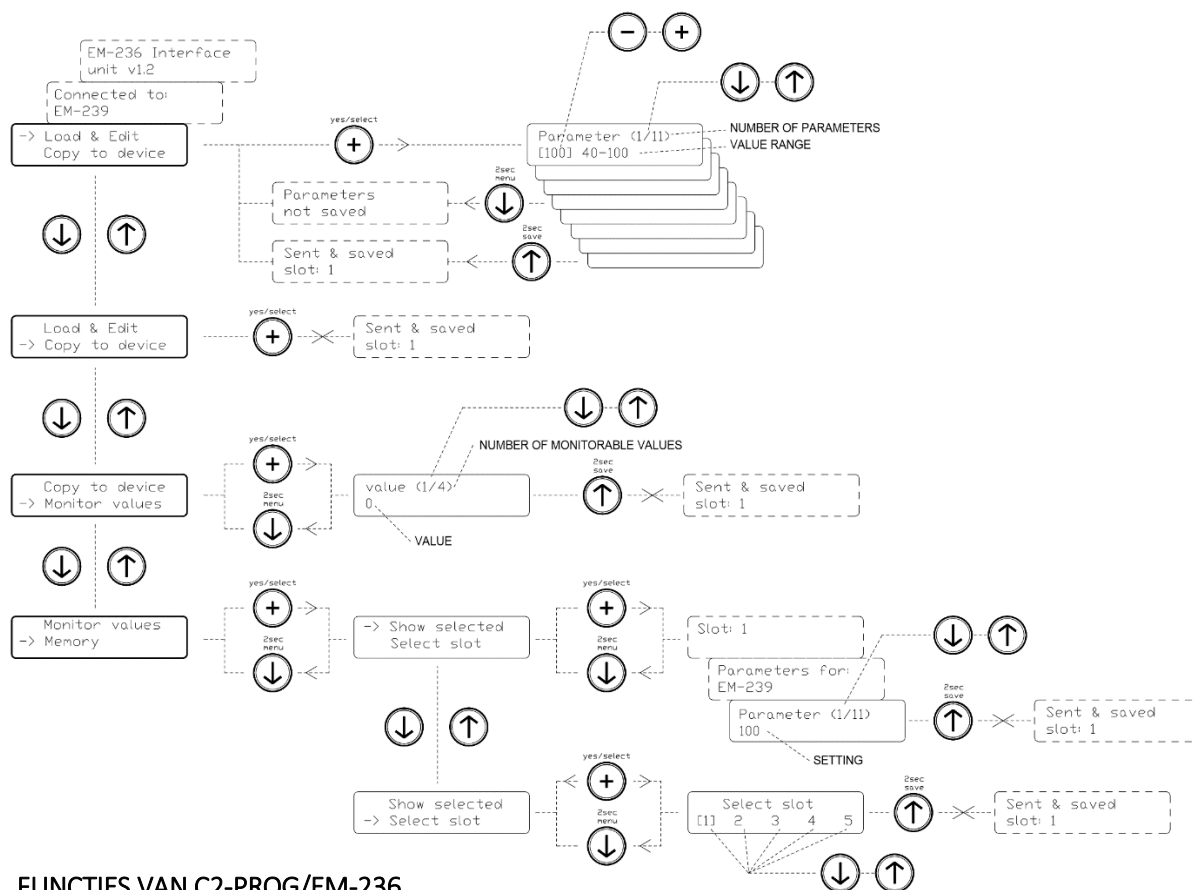
Het gebruik in het kort:

Nadat de besturingsprint (C2-20, C2-30) is ingeschakeld, wordt de kabel van de C2-PROG/EM-236 met rode "Micro Match"-connector aangesloten op de besturingsprint. Het display van de interface unit wordt geactiveerd en na enkele aankondigingen is het gereed om parameters van het doelstuurprogramma te laden (Load&Edit) en als het nodig is om te bewerken. De waarden kunnen worden gewijzigd met de knoppen + en -. Dan kunnen de parameters worden opgeslagen door 2 seconden te drukken op de knop "2sec.save.". Als de werking van besturingsprint in orde is kan de rode connector worden aangesloten op de volgende besturingsprint en met een druk op de knop "Copy to device" worden dezelfde parameters geladen naar de volgende besturingsprint en naar evenveel eenheden als de gebruiker wenst.

TECHNISCHE DATA

Voeding	3 - 6 V / 30 mA
Baud rate	9600 b/s ±10%
Display	2 x 16 digits, LCD
Memory	5 slots, elk slot kan één set parameters opslaan
Kabellengte	180 mm
Afmetingen	90 x 60 x 20 mm
Gewicht	100 g





FUNCTIES VAN C2-PROG/EM-236

Load & Edit

Hiermee worden de parameters uit de besturingsprint gehaald. Parameters worden weergegeven en u kunt hier doorheen scrollen en bewerken. Na het bewerken van een waarde, zal het drie keer knipperen voordat het geldig is.

LET OP: De bewerkte parameterlijst bevindt zich pas in het RAM-geheugen als u opslaat. Na het opslaan (indrukken van de 2sec.save. knop) worden de nieuw bewerkte parameters naar de besturingsprint gestuurd en opgeslagen in geselecteerde geheugenslots van de C2-PROG/EM-236 Interface unit.

Copy to device

Met deze opdracht wordt de parameterlijst van de geselecteerde slot verzonden naar de besturingsprint.

Monitor values

Dit zal de gebruiker in staat stellen om enige dynamische waarden te monitoren tijdens het gebruik van de besturing. Er kan door de waarden gescrold worden met de pijltjestoetsen.

Memory

*Show selected

Vanaf hier kunt u de parameterlijst zien die is opgeslagen in het slot dat op dat moment is geselecteerd. Eerst krijgt u een bericht, welke slot is geselecteerd en voor welk product de parameters zijn. Dan worden de parameters weergegeven, die u kunt doorbladeren, maar niet kunt bewerken totdat deze zijn opgeslagen.

* Selecteer slot

Hier kiest u welke van de 5 geheugenslots actief is. Wanneer u opslaat, kopieert of naar 'Show selected' gaat, wordt de bewerking doorverwezen naar het slot dat u hier heeft gekozen.

OPSLAAN

1. Druk in 'Load & Edit' op de '2sec save' -knop. De weergegeven parameters (bewerkt of niet) zullen worden verzonden naar de stuurprint en opgeslagen in het actieve slot van de interface unit.
2. 'Copy to device' stuurt de parameters uit het actieve slot van de interface unit naar de stuurprint.
3. In alle andere situaties, resulteert drukken op de '2sec save' -knop in het sturen van de parameters van het actieve slot naar de stuurprint.

LET OP: als u per ongeluk het 'Load & Edit' venster verlaat zonder de bewerkte parameters op te slaan, zullen de bewerkingen daar blijven staan als u niet opslaat of kopieert, of stroom afschakelt.

Om bewerkte parameters op te slaan, moet u teruggaan naar 'Load & Edit' en druk op de '2sec save' knop. Dan zullen de bewerkte parameters worden opgeslagen in het actieve slot en worden verzonden naar de stuurprint.

Contact



A&E Trading b.v.

Lorentzpark 13

9351 VJ Leek

T 0594 58 11 58

F 0594 58 11 68

I www.aetrading.nl

E sales@aetrading.nl

BTW NL808938605 B01

KvK Groningen 02070188

