



con60

Lineaire in-line actuator

Standaard specificaties

Motor

24 VDC voedingsspanning, permanente magneet motor

Type (overbrenging)		con60 (19)	con60 (43)	con60 (66)	con60 (81)	con60 (100)
Maximale belasting	[N]	1900	4300	6600	8100	10000
Snelheid bij max. belasting	[mm/s]	31	14	9	6	5

Max. statische belast.*) / zelfremmendheid

*) afhankelijk van slaglengte voor 'push'-applicaties

- PA gaffels: 4700 N

- Alu./AISI gaffels: 16800 N

Temperatuur

- In bedrijf: -5°C tot +50°C

- Opslag: -40°C tot +70°C

Relatieve luchtvochtigheid

20% tot 70%, atmosferische druk = 1 atm

Beschermingsklasse

IP66

Kabelspecificatie

1 m, 2 x 1,3 mm² (AWG16), Ø 6,4 mm, zwart, Molex Mini-Fit Jr. 6 pin

Buigradius

6 x kabel diameter

Materialen

Motor en actuator buis

Ge-poedercoat staal

Schuifstang

Roestvrij staal

Voor en achter gaffels

Aluminium

Duty cycle

Max. 10% of 2 minuten in gebruik gevolgd door 18 minuten rust

Kleur

Zwart (RAL9005) is standaard

Opties

Roestvast staal versies (AISI 304 of AISI 316) / Voor en achter gaffels in aluminium of roestvast staal / Gaffels met 'spherical bearings' / Hall-sensoren voor positionering en/of synchronisatie / IP68/IP69K / Low Noise versie / 'Spline' en 'emergency lowering' / ATEX zone 22, groep II 3 D compliant / Eskimo versie (-40°C tot +70°C) / Andere kabellengtes (1-9 m)

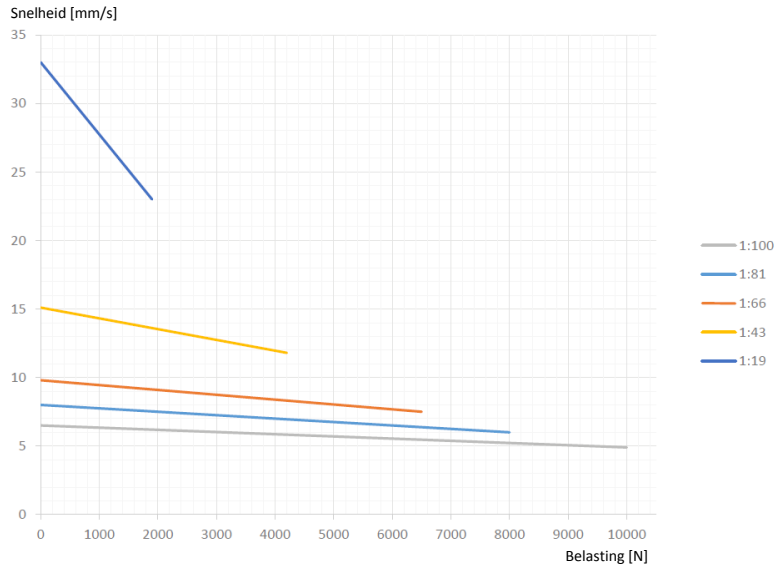
Op verzoek

Verkrijgbaar in alle RAL kleuren

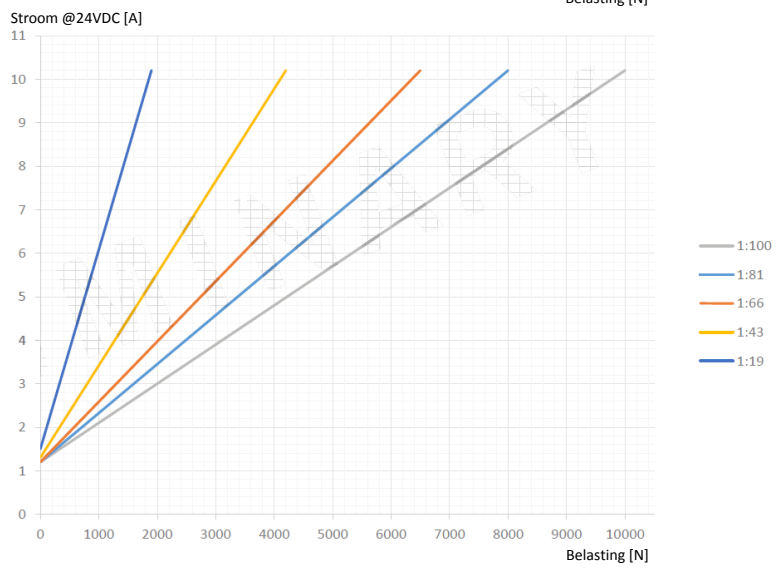
Andere slaglengtes verkrijgbaar

Klant specifieke voor en achter gaffels en inbouw lengtes

Snelheid/kracht



Kracht/stroom

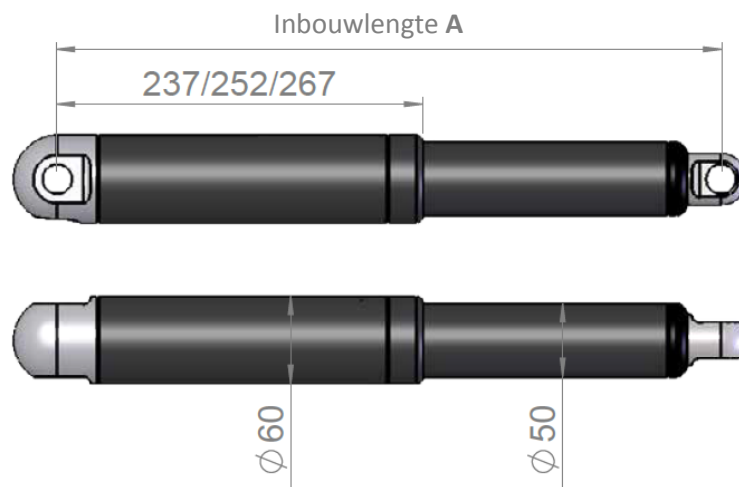


Aanbevolen max. stroom: 24 VDC = 12 A

Afmetingen

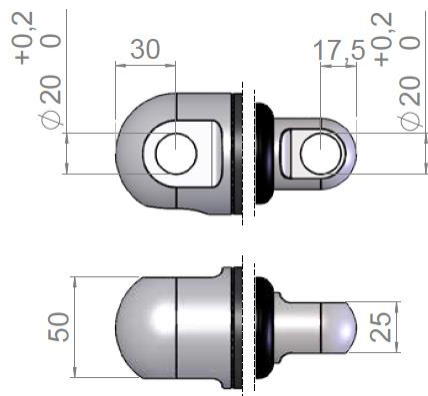
Axial backlash:
+/- 0,5 mm

Algemene dimensie variatie:
+/- 1 mm



Inbouw lengte 'A'					
Overbrenging	Standaard	Sleuf achter	Hall	UL/EN60.601	IP68/IP69K
Alle	358+slag	-	+15	+15	+14

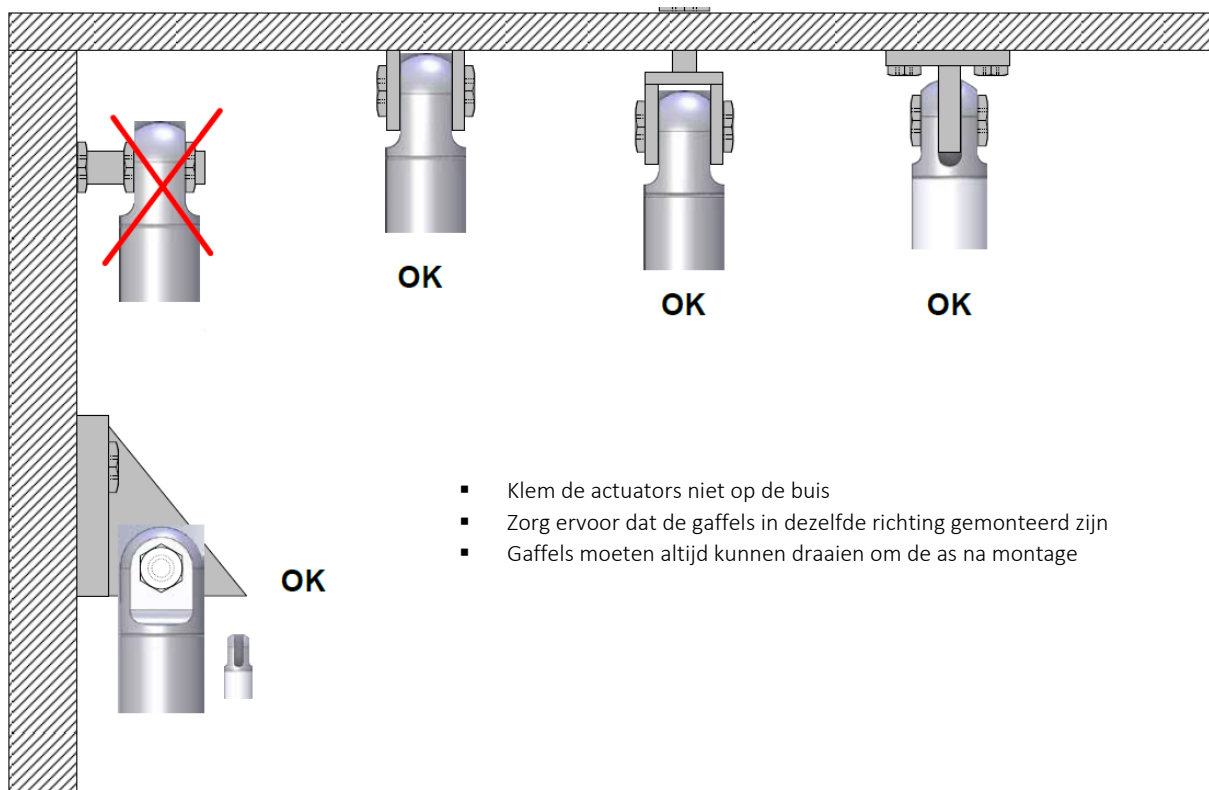
Standaard Gaffels



Alu

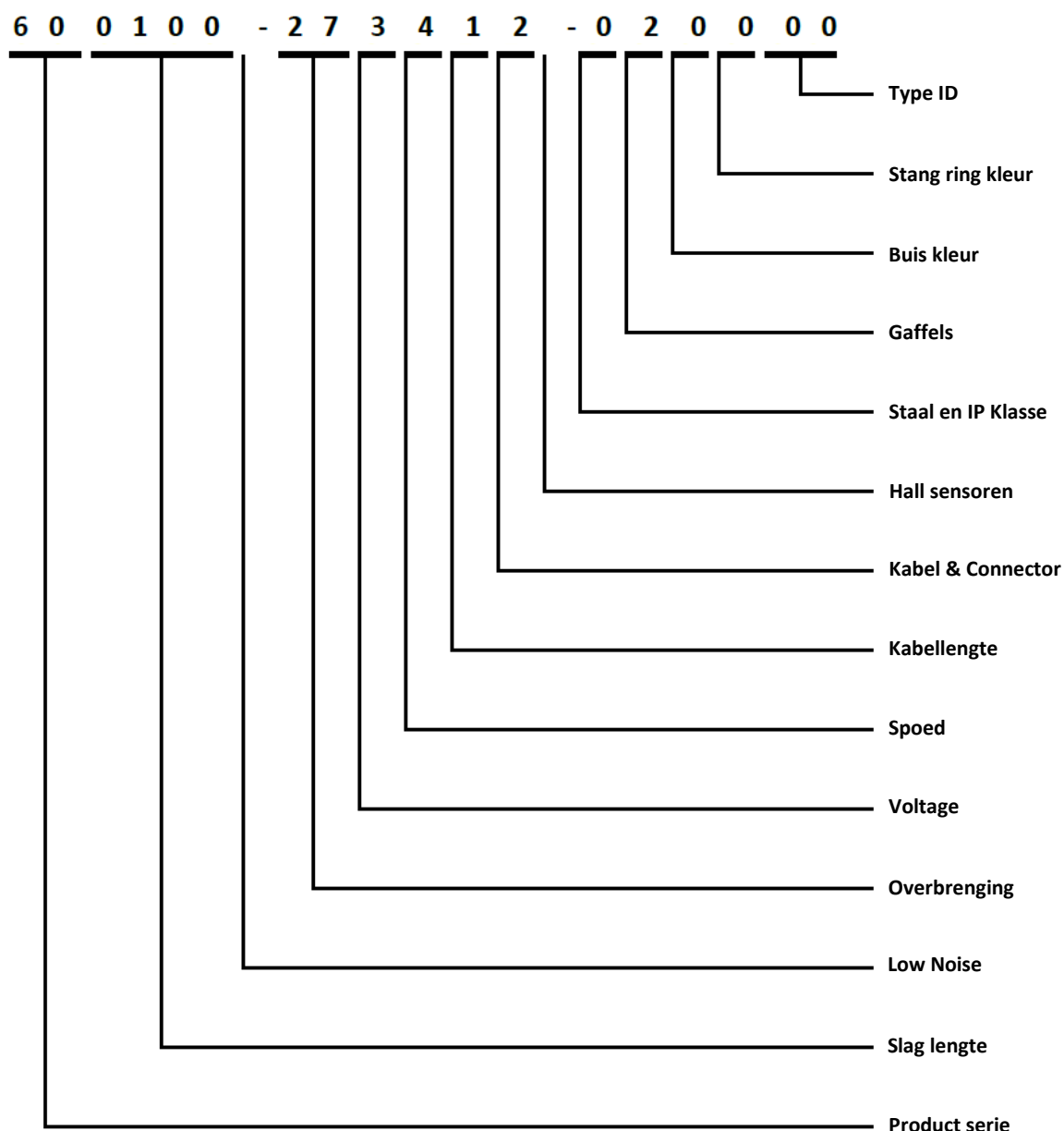
Max. statische belast. 16800 N

Aanbevolen montage methoden



- Klem de actuators niet op de buis
- Zorg ervoor dat de gaffels in dezelfde richting gemonteerd zijn
- Gaffels moeten altijd kunnen draaien om de as na montage

Con60 Item Nummer Combinatie



Let op

- Voedingsspanning zonder overstroombeveiliging of afschakelbeveiliging kan serieuze schade toebrengen aan de actuator bij de mechanische eind-stop of als de actuator wordt overbelast op een andere manier
- Radiale krachten kunnen een verkeerd effect op de prestaties hebben, of leiden tot beschadiging van de actuator
- Houdt de actuatorstang schoon
- Langere kabellengtes kunnen leiden tot voltage verlies welke de prestaties van de actuator kunnen beïnvloeden
- Voor medische applicaties is max. omgevingstemperatuur 48°C
- Functioneren van de actuator wordt mede bepaald door de instellingen in de besturingsbox
- Noch Concens noch A&E Trading heeft enige verantwoordelijkheid voor mogelijke fouten in deze datasheet
- Wijzigingen voorbehouden
- De stof en water sealing van IP68/IP69K actuators kunnen de prestaties beïnvloeden
- Alle specificaties zijn voor 25°C omgevingstemperatuur – lage temperatuur kan de prestaties beïnvloeden