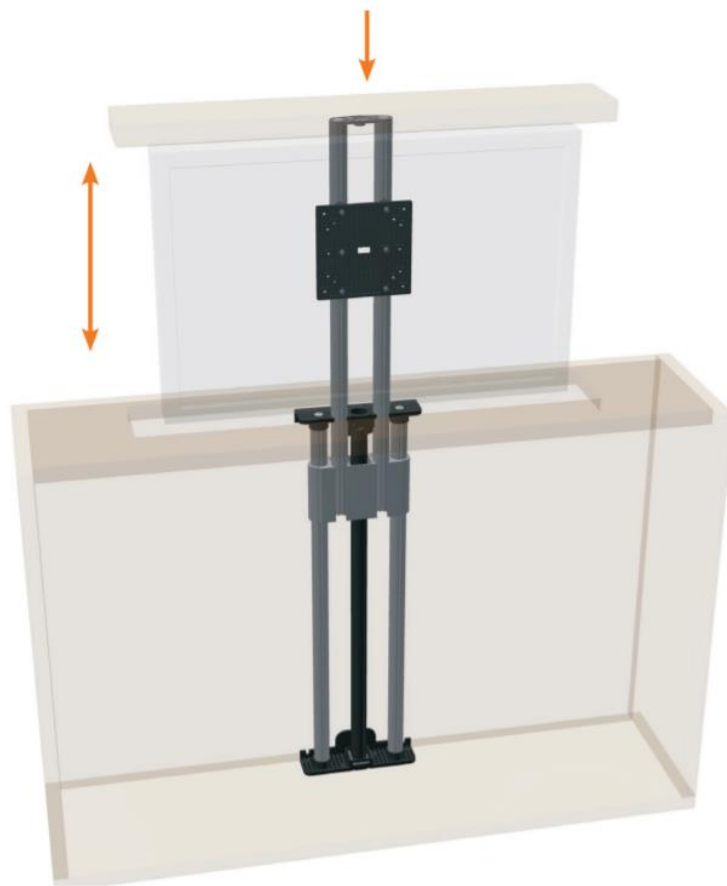




A&E Trading b.v.

Lineaire aandrijftechniek

GASVEER SCHERM LIFT S



A&E Trading b.v. is een technische groothandel gespecialiseerd in lineaire aandrijftechniek voor de zakelijke markt, opgericht in 1994 en gevestigd in Leek. Wij zijn trots de gehele Benelux te kunnen bedienen met oplossingen, advies en maatwerk. Door de jaren heen is A&E Trading b.v. een begrip geworden en vormt de schakel in de keten tussen fabrikant en producent.

Speerpunten van onze organisatie zijn:

- *Oplossingsgerichtheid*
- *Meedenken met de klant*
- *Advies en deskundigheid*
- *Hoge kwaliteit*
- *Goede after sales en service*
- *Breed assortiment*

Het assortiment is zorgvuldig gekozen en op elkaar afgestemd. Door onze ruime ervaring en uitstekende samenwerking met toeleveranciers zijn wij in staat om technisch hoogwaardige producten te leveren.

Gebbruiksvoorwaarden

De gebruiker is verantwoordelijk voor het bepalen van de geschiktheid van A&E Trading b.v. producten voor een specifieke toepassing. A&E Trading b.v. besteedt veel zorg in het verstrekken van accurate en up-to-date informatie over haar producten. Echter, als gevolg van voortdurende ontwikkeling ter verbetering van haar producten, kunnen A&E Trading b.v. producten onderworpen zijn aan wijzigingen en veranderingen zonder voorafgaande kennisgeving. Daarom, kan A&E Trading b.v. niet instaan voor de juiste en actuele status van deze informatie over haar producten. Hoewel A&E Trading b.v. zich inspant om redenen zoals hierboven vermeld, kan zij de beschikbaarheid van een bepaald product niet waarborgen. Daarom behoudt A&E Trading b.v. zich het recht voor om te stoppen met de verkoop van een product, geplaatst op zijn website of in haar catalogi of ander schriftelijk materiaal opgesteld door A&E Trading b.v.

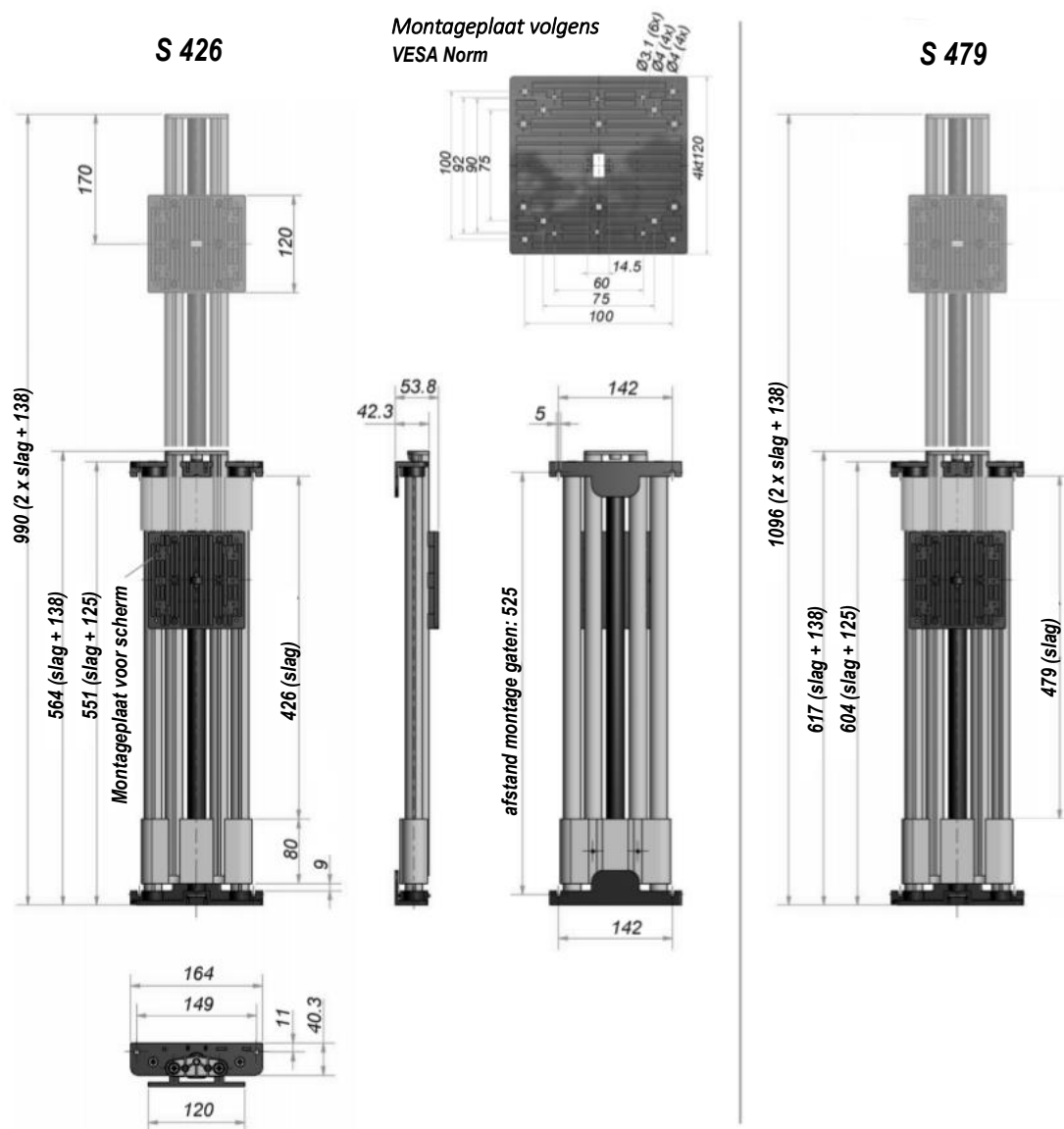
Gasveer Scherm Lift S

Omschrijving

Compact lift systeem voor flatscreens. Liften door middel van een gasveer zonder motoraandrijving.

Speciale eigenschappen

De gedempte gasveer zorgt voor een soepele stop van de unit.



Technische gegevens

Gasveer Scherm Lift S	S 426	S 479
Slag in mm	426	479
Ingeschoven lengte in mm	564	617
Maximum belasting in N	45	80
Aanbevolen max. scherm grootte	24"	24"

Contact



A&E Trading b.v.

Lorentzpark 13

9351 VJ Leek

T 0594 58 11 58

F 0594 58 11 68

I www.aetrading.nl

E sales@aetrading.nl

BTW NL808938605 B01

KvK Groningen 02070188

