



A&E Trading b.v.

Lineaire aandrijftechniek

Actuator type LD3Q

(met Hall sensoren)



A&E Trading b.v. is een technische groothandel gespecialiseerd in lineaire aandrijftechniek voor de zakelijke markt, opgericht in 1994 en gevestigd in Leek. Wij zijn trots de gehele Benelux te kunnen bedienen met oplossingen, advies en maatwerk. Door de jaren heen is A&E Trading b.v. een begrip geworden en vormt de schakel in de keten tussen fabrikant en producent.

Speerpunten van onze organisatie zijn:

- *Oplossingsgerichtheid*
- *Meedenken met de klant*
- *Advies en deskundigheid*
- *Hoge kwaliteit*
- *Goede after sales en service*
- *Breed assortiment*

Het assortiment is zorgvuldig gekozen en op elkaar afgestemd. Door onze ruime ervaring en uitstekende samenwerking met toeleveranciers zijn wij in staat om technisch hoogwaardige producten te leveren.

Gebruiksvoorwaarden

De gebruiker is verantwoordelijk voor het bepalen van de geschiktheid van A&E Trading b.v. producten voor een specifieke toepassing. A&E Trading b.v. besteedt veel zorg in het verstrekken van accurate en up-to-date informatie over haar producten. Echter, als gevolg van voortdurende ontwikkeling ter verbetering van haar producten, kunnen A&E Trading b.v. producten onderworpen zijn aan wijzigingen en veranderingen zonder voorafgaande kennisgeving. Daarom, kan A&E Trading b.v. niet instaan voor de juiste en actuele status van deze informatie over haar producten. Hoewel A&E Trading b.v. zich inspant om redenen zoals hierboven vermeld, kan zij de beschikbaarheid van een bepaald product niet waarborgen. Daarom behoudt A&E Trading b.v. zich het recht voor om te stoppen met de verkoop van een product, geplaatst op zijn website of in haar catalogi of ander schriftelijk materiaal opgesteld door A&E Trading b.v.

Actuator LD3Q met Hall sensoren

De LD3Q actuator beschikt over een compact ontwerp en stille werking en is geschikt is voor diverse toepassingen die beperkte inbouwruimte vereisen.

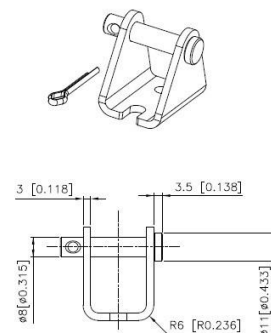
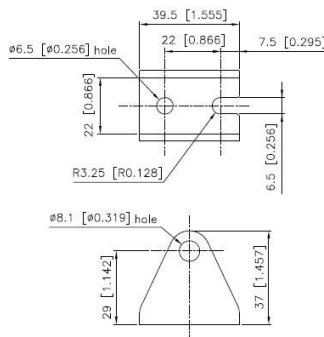
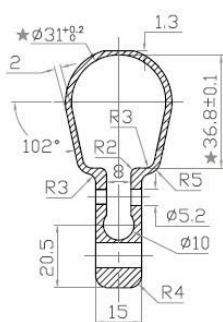
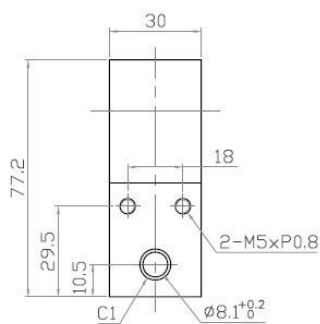
O.a. toepasbaar is de marksegmenten: INDUSTRY, HOME AND CARE en OFFICE FURNITURE.

Eigenschappen

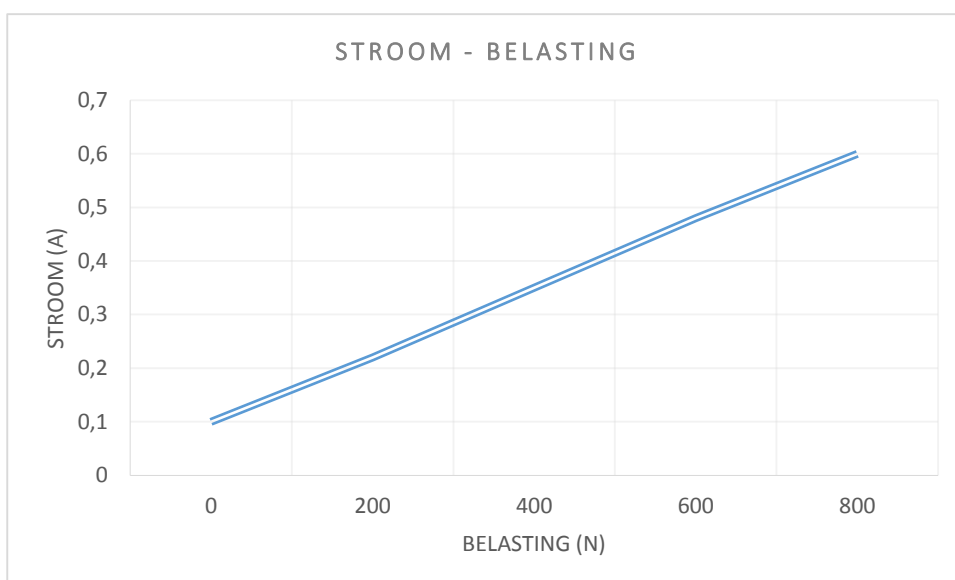
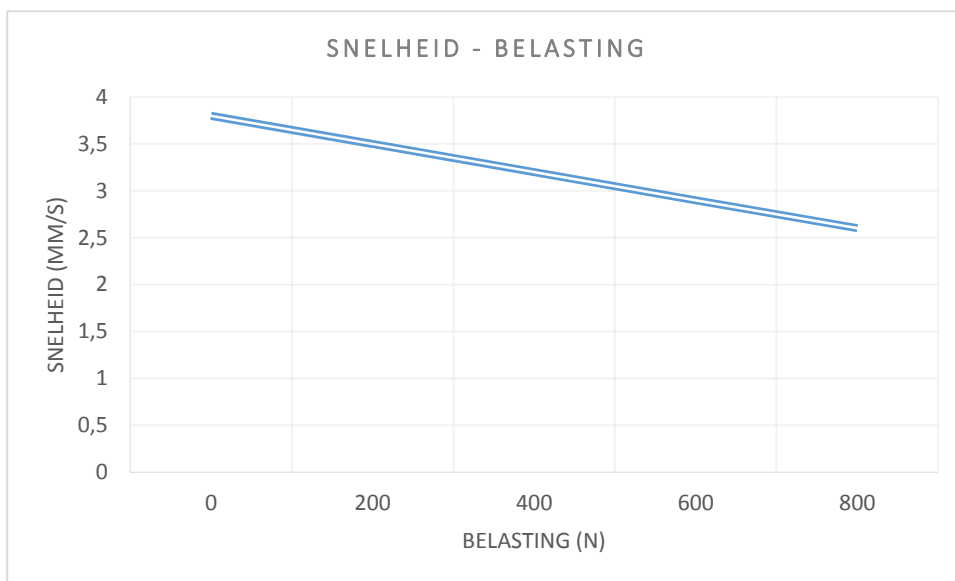
- Input voltage: 24 V DC
- Maximale belasting: 800 N
- Maximale stroom: 0,6 A bij 24 V DC
- Maximale snelheid: 3,8 mm/s (zonder belasting)
- (Standaard)slaglengtes: 50 mm, 100 mm, 150 mm, 200 mm, 250 mm, 300 mm
- Duty cycle: 25 % (1 minuut aan gevolgd door 4 minuten rust)
- Beschermingsklasse: IP54
- Kleur: aluminium grijs
- Geluidsniveau: ≤ 55 dB
- Voorzien van eindschakelaars
- Aan te sturen met SMART-e, COMPACT-e besturingsbox (m.b.v. adapterkabeltje)

Accessoires

- Klem
- Montagebeugel



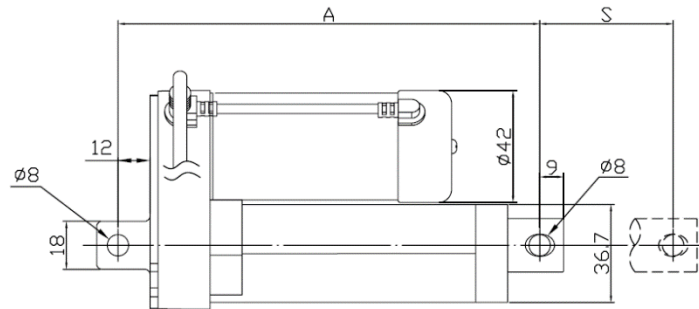
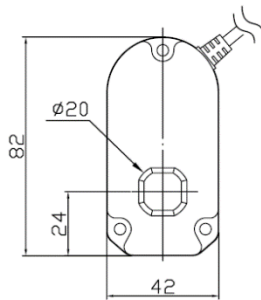
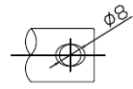
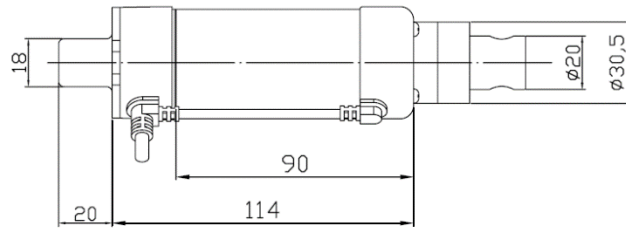
Data



Model	Duw/Trek max. (N)	Snelheid		Stroom (A)	
		Zonder belasting	Volle belasting	Zonder belasting	Volle belasting
LD3Q-XX-30-D3-XXX	800	3,8	2,6	0,1	0,6

D3: 2400 RPM motor met 3 mm spindelspoed

Afmetingen



Slaglengte	50 mm	100 mm	150 mm	200 mm	250 mm	300 mm
A	158 mm	209 mm	260 mm	311 mm	362 mm	413 mm
A+S	208 mm	309 mm	410 mm	511 mm	612 mm	713 mm

Contact



A&E Trading b.v.

Lorentzpark 13

9351 VJ Leek

T 0594 58 11 58

F 0594 58 11 68

I www.aetrading.nl

E info@aetrading.nl

BTW NL808938605 B01

KvK Groningen 02070188