



A&E Trading b.v.

Lineaire aandrijftechniek

Zit-Sta tafels type “NEO”



A&E Trading b.v. is een technische groothandel gespecialiseerd in lineaire aandrijftechniek voor de zakelijke markt, opgericht in 1994 en gevestigd in Leek. Wij zijn trots de gehele Benelux te kunnen bedienen met oplossingen, advies en maatwerk. Door de jaren heen is A&E Trading b.v. een begrip geworden en vormt de schakel in de keten tussen fabrikant en producent.

Speerpunten van onze organisatie zijn:

- *Oplossingsgerichtheid*
- *Meedenken met de klant*
- *Advies en deskundigheid*
- *Hoge kwaliteit*
- *Goede after sales en service*
- *Breed assortiment*

Het assortiment is zorgvuldig gekozen en op elkaar afgestemd. Door onze ruime ervaring en uitstekende samenwerking met toeleveranciers zijn wij in staat om technisch hoogwaardige producten te leveren.

Gebbruiksvoorwaarden

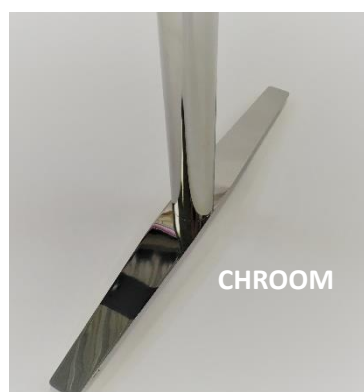
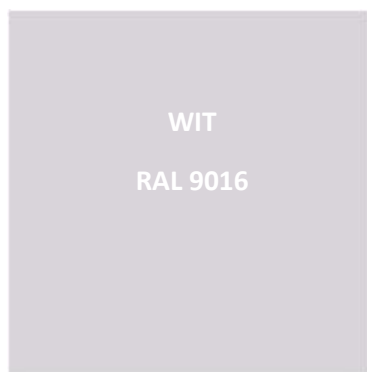
De gebruiker is verantwoordelijk voor het bepalen van de geschiktheid van A&E Trading b.v. producten voor een specifieke toepassing. A&E Trading b.v. besteedt veel zorg in het verstrekken van accurate en up-to-date informatie over haar producten. Echter, als gevolg van voortdurende ontwikkeling ter verbetering van haar producten, kunnen A&E Trading b.v. producten onderworpen zijn aan wijzigingen en veranderingen zonder voorafgaande kennisgeving. Daarom, kan A&E Trading b.v. niet instaan voor de juiste en actuele status van deze informatie over haar producten. Hoewel A&E Trading b.v. zich inspant om redenen zoals hierboven vermeld, kan zij de beschikbaarheid van een bepaald product niet waarborgen. Daarom behoudt A&E Trading b.v. zich het recht voor om te stoppen met de verkoop van een product, geplaatst op zijn website of in haar catalogi of ander schriftelijk materiaal opgesteld door A&E Trading b.v.

NEO zit-sta tafels

Bent u niet zeker welk formaat tafelframe te nemen? Kies dan voor de NEO tafel welke niet alleen verticaal maar ook horizontaal te verstellen is! U bepaald de tafelbreedte wanneer de tafel is geïnstalleerd op de werkplek.

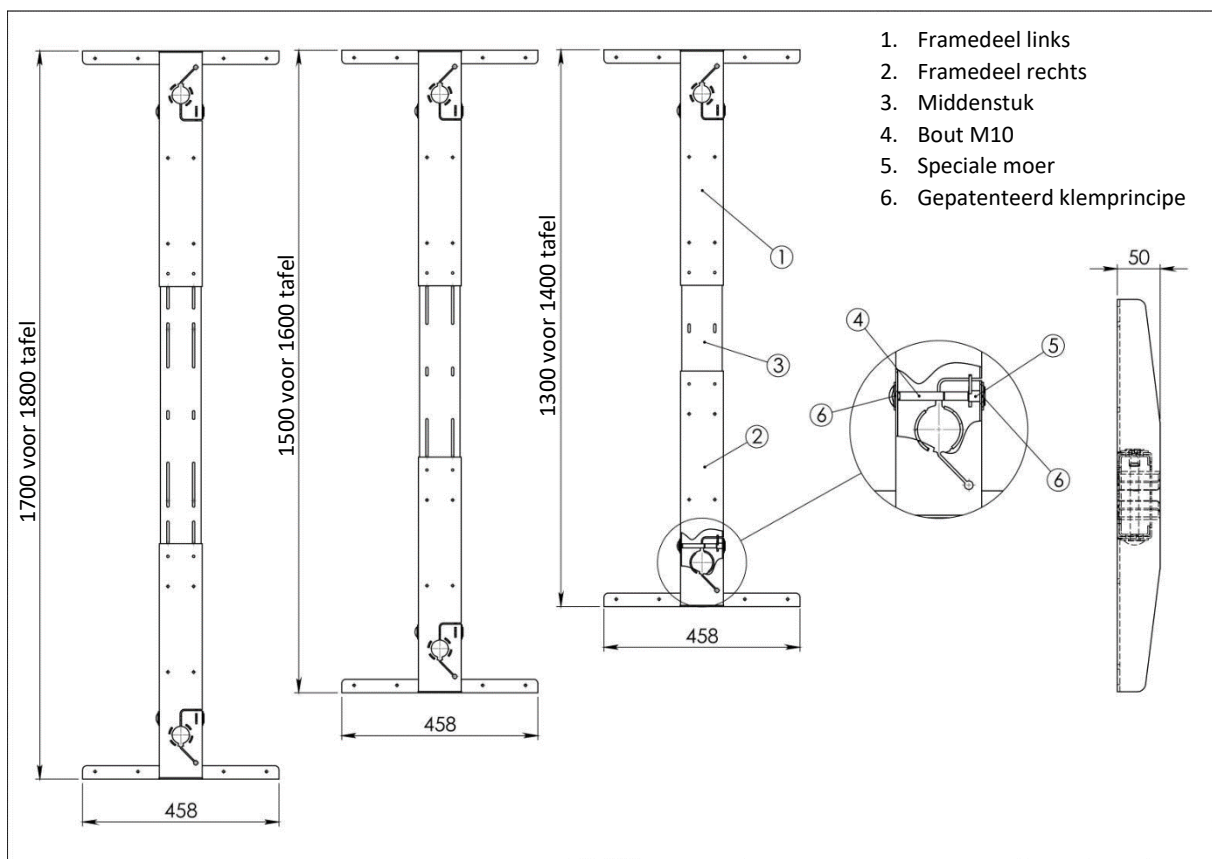
- Flexibele instelling van tafelbreedte
- Perfecte stabiliteit op maximale hoogte
- Eenvoudige bediening
- Soft-start en soft-stop
- Geruisarme aandrijving
- Compact verpakt in één doos
- Eenvoudig op te bouwen in een paar minuten

De tafel is leverbaar in de kleuren wit (RAL 9016), zwart (RAL 9005) en grijs (RAL 9006). Als extra optie is ook chroom mogelijk.



Technische specificaties

Instelbare breedte frame:	1155 – 1705 mm
Verstelbare hoogte frame:	720 – 1220 mm (2-delige kolommen) 640 - 1290 mm (3-delige kolommen)
Slaglengte:	500 mm (2-delige kolommen) 650 mm (3-delige kolommen)
Diepte frame:	700 mm
Gewicht frame:	29 kg
Maximale belasting frame:	80 kg
Inschakelduur:	10% (2 min. aan, 18 min. rust)
Snelheid (onbelast):	30 mm/s
Afmeting verpakking:	1135 x 465 x 101 mm (1 blokpallet = 28 stuks)



Voorbeeld (top) frame 3-delige ronde kolommen

Besturing



SMART-eco-2*

1 of 2 motoren synchroon

SwitchMode Powersupply

Lage standby, 0,3 Watt



COMPACT-eco-2

1 of 2 motoren synchroon

Max. twee motorgroepen

SwitchMode Powersupply

Lage standby, 0,3 Watt

LogicConnector DATA (voor sensor en cascadefuncties)



COMPACT-eco-3

1, 2 of 3 motoren synchroon

Max. twee motorgroepen

SwitchMode Powersupply

Lage standby, 0,3 Watt

LogicConnector DATA (voor sensor en cascadefuncties)



**Standaard*

Bediening



TOUCHbasic DN*

2 knoppen
 Zeer compact
 Zeer gunstige prijs



TOUCHbasic IL

Eenvoudig te monteren in het blad
 2 knoppen



TOUCHinlay

Eenvoudig te monteren in het blad
 2 knoppen
 Met display voor hoogte uitlezing
 2 memoryposities



HSM-OD-2-LD

2 knoppen
 Zeer compact
 Zeer gunstige prijs



HSX-OD-2-LD

2 knoppen
 Zeer compact
 Zeer gunstige prijs



HSU-MDF-4M2-LDS

Bediening voor onder het tafelblad
 2 knoppen
 Met display voor hoogte uitlezing
 4 memoryposities



HSF-MDF-4M4-LD

Geschikt voor 2 motorgroepen
 Zeer plat design
 Met display voor hoogte uitlezing
 4 memoryposities



TOUCH fx

Bediening voor onder het tafelblad
 2 knoppen
 Met display voor hoogte uitlezing
 4 memoryposities

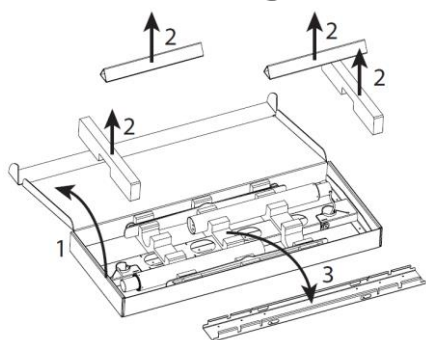


HSE-MDF-2-LD

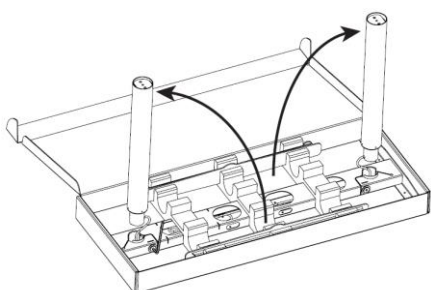
Eenvoudig te monteren in het blad
 2 knoppen
 Met display voor hoogte uitlezing

**Standaard*

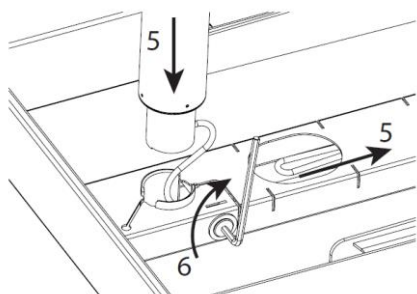
Montage



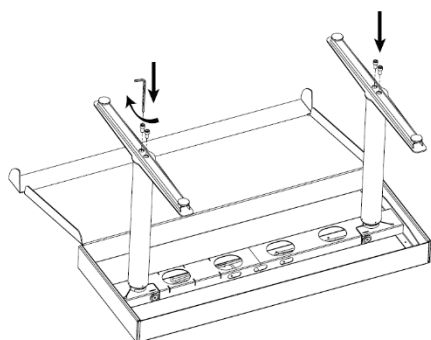
1. Open een doos
2. Verwijder kartonnen en piepschuim
3. Haal de tussenbalk uit de doos



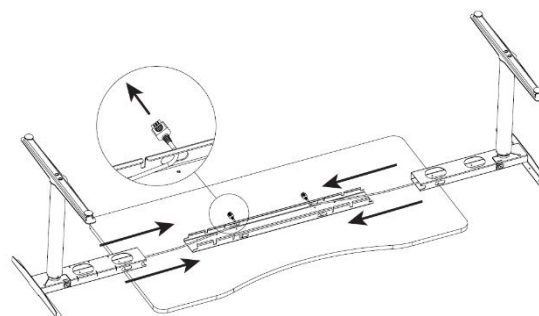
4. Plaats de zuilen in de juiste positie



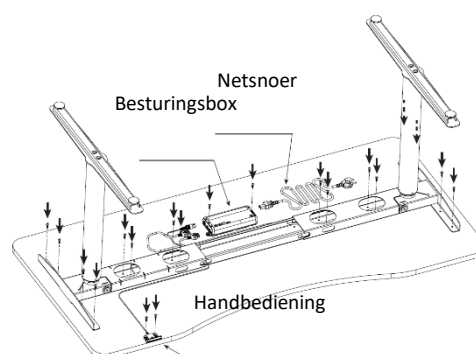
5. Plaats de zuil in de opening terwijl u de kabel begeleid door het frame
6. Draai de schroef aan



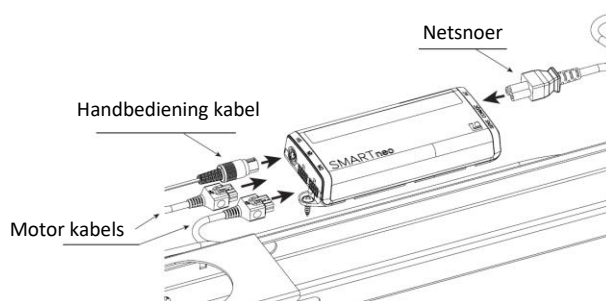
7. Plaats beide voeten op de zuilen en draai deze vast



8. Schuif de tussenbalk in de twee zijdelen en begeleid de kabel door het gat van de tussenbalk



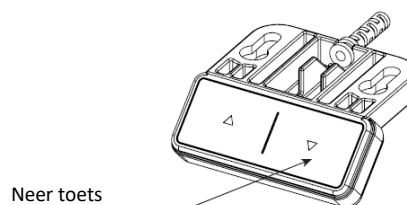
9. Schroef het frame, de besturingsbox en bediening vast aan het tafelblad



10. Plug alle kabel connectoren in de juiste poort(en) van de besturingsbox

RESETTEN/CALIBREREN

Houdt de 'neer' toets ingedrukt totdat de zuilen helemaal ingelopen zijn en een klein beetje weer omhoog bewegen. Laat dan de toets los. Wacht 10 seconden en de tafel is klaar voor gebruik.



Contact



A&E Trading b.v.

Lorentzpark 13

9351 VJ Leek

T 0594 58 11 58

F 0594 58 11 68

I www.aetrading.nl

E sales@aetrading.nl

BTW NL808938605 B01

KvK Groningen 02070188

