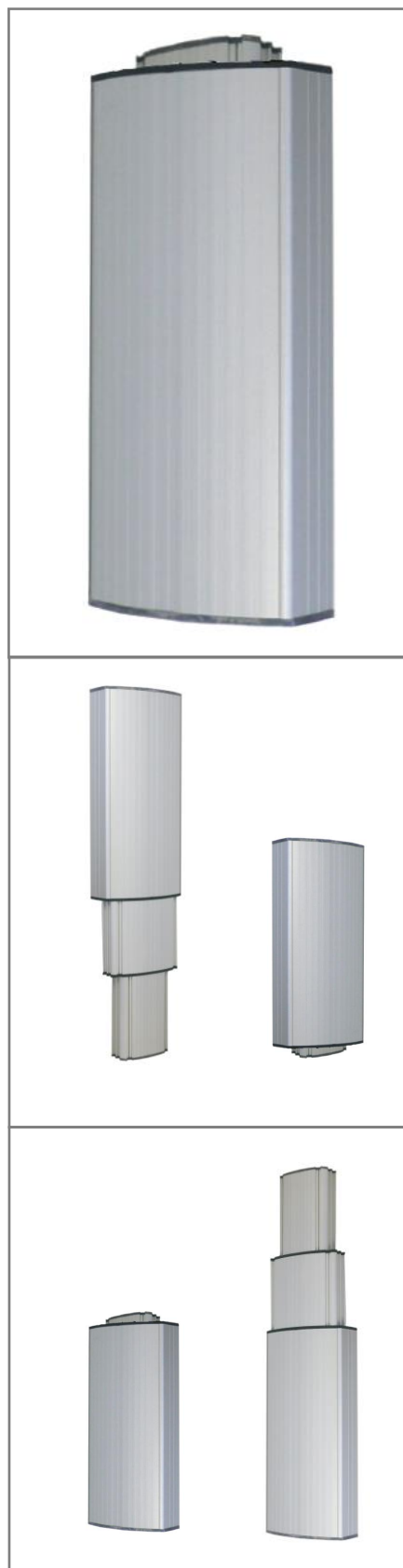


Hefzuil Visolift driedelig

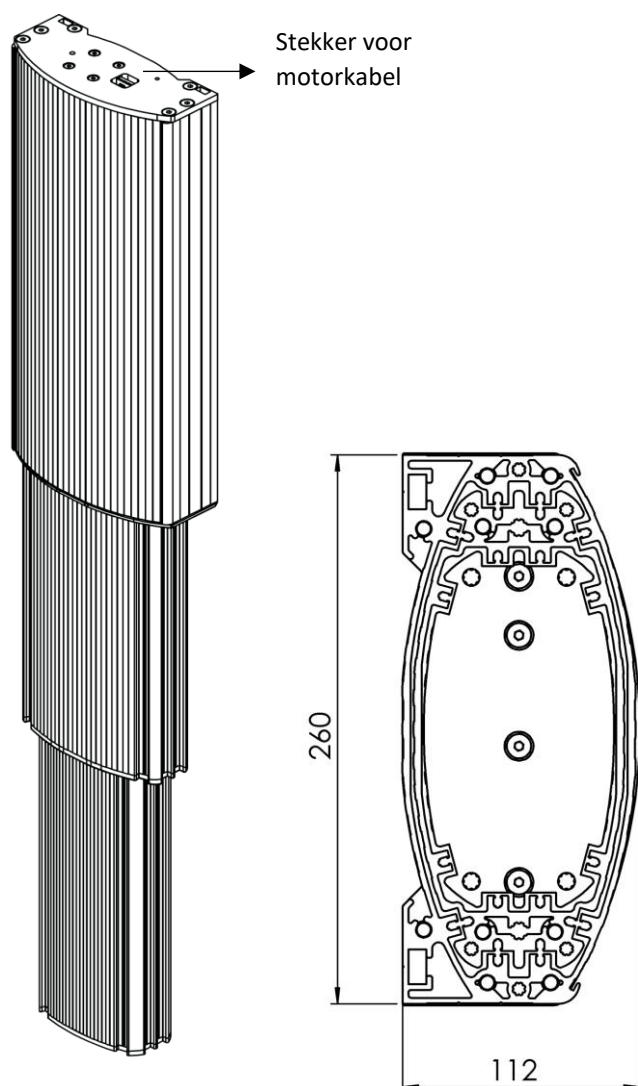


Visolift

Driedelige hefzuil in modern design voor verscheidene verstel toepassingen. Binnenliggende gelijkstroommotor met 'back-up' moer voor hefkrachten tot 2200 N en hefsnelheden tot 12 mm/s. Bijzonder geschikt voor toepassingen in bijvoorbeeld medische, industriële meubelen en werkplekken en vele andere toepassingen met extreem groot verstelbereik en hoge stabiliteit.



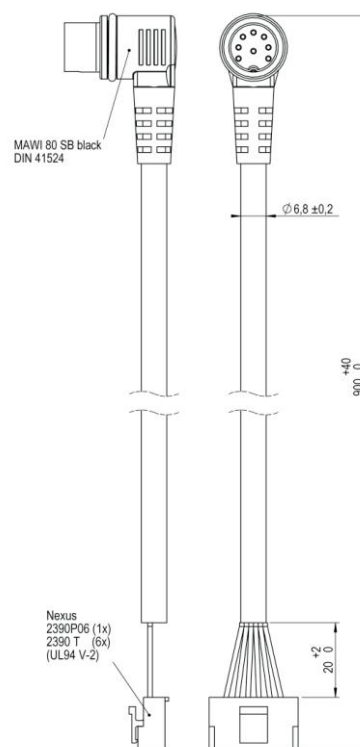
Hefzuil Visolift driedelig



Inbouwlengthe 'in': 587 mm
 Slaglengthe: 700 mm
 Andere inbouwmaten en slaglengthes op aanvraag
 Max. slag: 1000mm

Toebehoren:

Aansluitkabel



HEFZUIL Visolift Aluminiumprofiel	
Max. hefkracht (drukkend):	2200 N dynamisch / 12400 N statisch
Max. zijbelasting:	1200 Nm in lengterichting statisch (500 Nm dynamisch) 450 Nm in dwarsrichting statisch (255 Nm dynamisch)
Hefsnelheid:	12 mm/s bij 24 V zonder belasting
Aandrijving:	Binnenliggende gelijkstroomaandrijving met geïntegreerde eindschakelaars en 2 Hall-sensoren
Max. stroomopname:	7 A
Kabel stanaard:	Lengte: ca. 900 mm, stekker 8-polig
Inschakelduur:	10% (S3) bij periodiek bedrijf en max. belasting (1 min. aan / 9 min. uit)
Synchroonbedrijf	1 – 4 zuilen, hefkrachten op aanvraag
Omgevingstemperatuur:	+10°C tot +40°C
IP:	IPX4 (bij buitenprofiel boven en extra afdekking bovenop)
Gewicht:	18,0 kg
<i>Inbouwtolerantie: +/- 2 mm. Slagtolerantie en hefsnelheid afhankelijk van belasting en spanning.</i>	